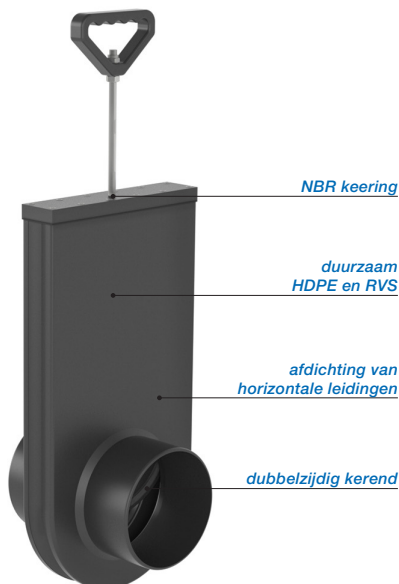


HAND-LEIDINGAFSLUITER - HDPE / RVS316L TYPE SPIE (S), Ø110 - 315 MM.



De Freedrain® hand-leidingafsluiter worden toegepast bij oppervlakte-, riool en proceswater. Deze afsluiters zijn gefabriceerd in eigen fabriek uit 1e klas hoogwaardig HDPE en zijn voorzien van een RVS bedieningsstang, welke in het afsluiterhuis wordt afgedicht d.m.v. een speciale NBR keerring. De behuizing en de schuifplaat zijn beide gemaakt van duurzaam HDPE. De bedieningsstang is uitgevoerd met een HDPE handvat voorzien van een comfortabele grip. De afsluiters zijn dubbelkerend en beide zijden van de sluitplaat zijn voorzien van een EPDM liprubber.

De afsluiters zijn getest en geschikt bevonden voor een maximale werkdruk van 1 tot 3 m.w.k. De afsluiters kunnen zowel boven- als ondergronds worden verwerkt. Dit type afsluiter is uitsluitend geschikt voor afdichting van horizontale leidingen met vijverval. Voor situaties met een hogere werkdruk of veel vervuiling in het afvalwater adviseren wij ons type APL toe te passen.

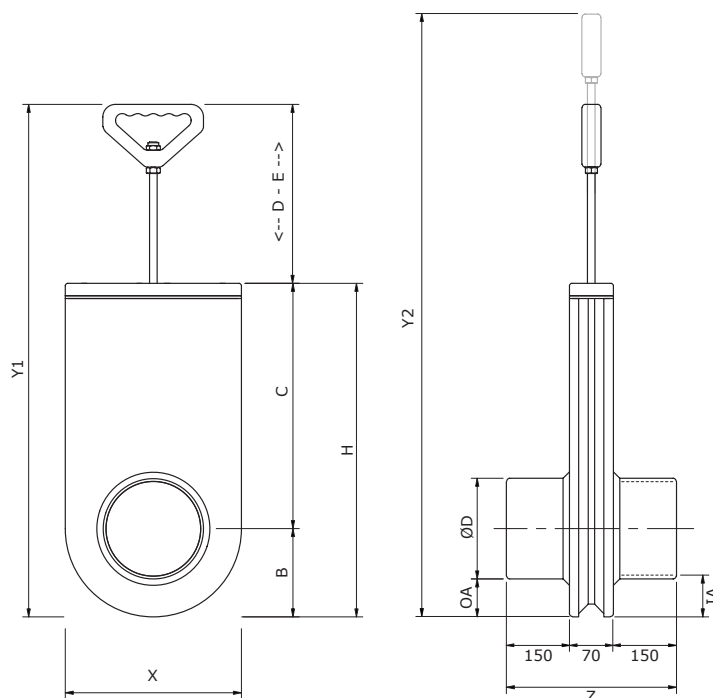
De in en uitlaat zijn standaard voorzien van een aangelaste spie, optioneel kan de afsluiter ook worden voorzien van een flens.

De voordelen:

- Gefabriceerd van duurzaam materiaal HDPE en RVS.
- Eenvoudig te plaatsen (zie onze voorschriften).
- Maat fabricage is snel voor u te realiseren.
- Afdichtingsrubber is eenvoudig te vervangen.
- Blijft na openen in opgetrokken stand staan.
- Een NBR keering dicht de RVS trekstang af op het huis.

De opties:

- Leverbaar met aangelaste toegangschacht en putdeksel.
- Leverbaar met aangelaste flens en in- en uitlaatzijde.
- optioneel leverbaar met verlengde rvs bedieningsstang.
- Tegen meerprijs leverbaar voorzien van NBR liprubber.



type Freedrain®	ØD mm.	X mm.	Y1-Y2 mm.	Z mm.	IA mm.	OA mm.	B mm.	C mm.	D-E mm.	H mm.	geschat gewicht
670.AHL.0110S	110	235	778 - 945	370	62	61	116	345	317-484	460	± 6 kg.
670.AHL.0125S	125	235	778 - 945	370	62	60	123	338	317-484	460	± 6 kg.
670.AHL.0160S	160	280	815 - 1015	370	65	60	140	390	284-484	530	± 8 kg.
670.AHL.0200S	200	320	850 - 1094	370	65	57	157	452	241-484	610	±10 kg.
670.AHL.0250S	250	370	895 - 1194	370	65	55	180	530	185-485	710	±13 kg.
670.AHL.0315S	315	440	1000 - 1360	370	70	58	215	660	125-485	875	±20 kg.

Maten in millimeters, gewichten in kilogrammen. Wijzigingen in afbeeldingen, maatvoeringen en omschrijving voorbehouden. Plaatsing, installatie en gebruik conform onze voorschriften.