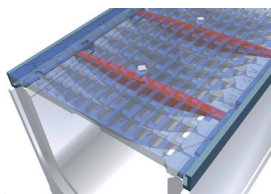


SYSTEEM MAXI F1 300

E 600 met gietijzeren frame en gietijzeren rooster

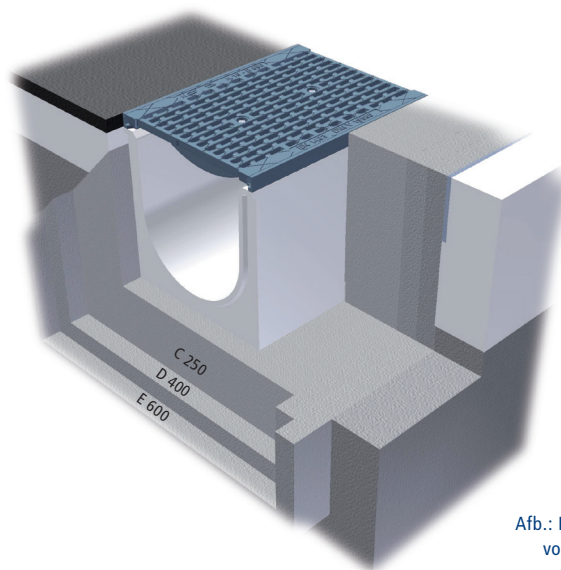


De voor Formule 1 circuits ontwikkelde F1-vergrendeling dekt de extreem hoge eisen voor gebieden met bijzondere veiligheidseisen. Alle gootelementen worden met compleet gemonteerde roosters aangeleverd.



Afb.: vergrendeling

- EN 1433 en DIN V 19580, type M
- Voegverbinding met veiligheidsvoeg
- Hoge veiligheid- vergrendeling F1



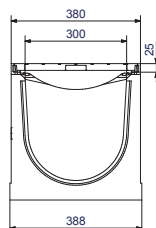
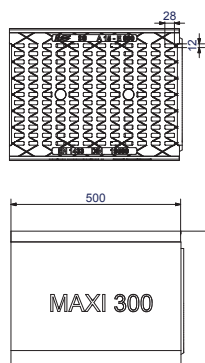
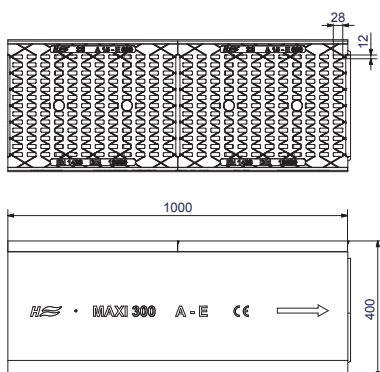
Afb.: Inbouw voorbeeld

Toepassingsgebieden

- industriegebieden met zwaar verkeer
- vrachtwagenparkeerplaatsen / laad- en losplaatsen
- terreinen waar met bijzonder hoge wioldruk op gereden wordt zoals bijvoorbeeld havengebieden

Leveringsprogramma

Artikel	Artikel-Nr. E 600	Gewicht (kg)	Lengte mm	Inbouwhoogte (mm)		Stuks per pallet	
				Inlaat	Uitlaat		
Gootelement	13566350...						
	400	...0501	196,3	1000	400	400	6
		...0551	98,5	500	400	400	4
		...0571	192,0	1000	400	400	6
		met sparing Ø 200 in de bodem					
Zandvang/ Afvoerput	750	...0081	142,0	500	750	750	4



SYSTEEM MAXI F1 300

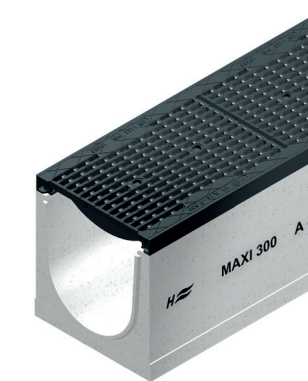
F 900 met gietijzeren frame en gietijzeren rooster



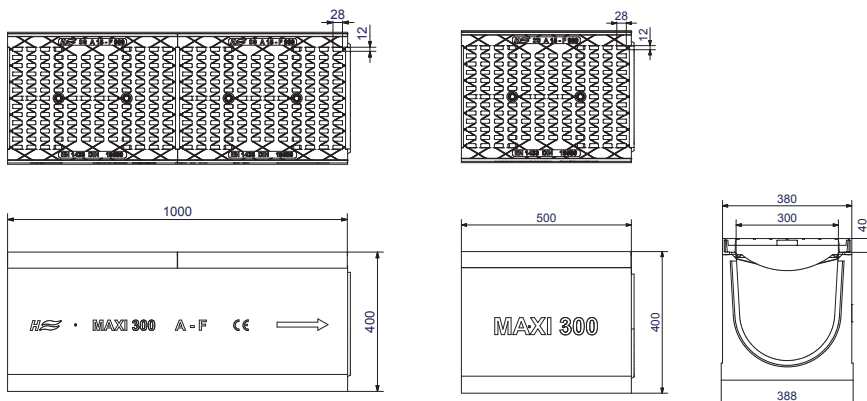
Leveringsprogramma

Artikel	Artikel-Nr. F 900	Gewicht (kg)	Lengte mm	Inbouwhoogte (mm) Inlaat	Uitlaat	Stuks per pallet	
Gootelement	13566360...						
	400	...0501	205,5	1000	400	400	6
		...0551	103,0	500	400	400	4
		...0507*	199,0	1000	400	400	6
Zandvang/ Afvoerput	750	...0081	149,0	500	750	750	4

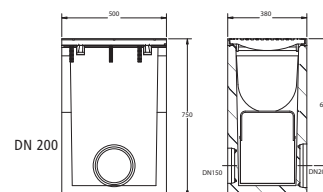
* met sparing Ø 200 in de bodem



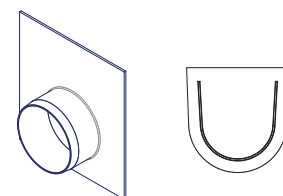
Gootelement met 2 afdekkroesters, inlaat oppervlakte 1.120 cm²/m



Toebehoren voor MAXI 300



Zandvang/Afvoerput
incl. verzinkte emmer



Begin/eindplaat
DN 300
Art.Nr.: 1357001302

Begin/eindplaat
Gietijzeren
Art.Nr.: 1357001311



Stankslot
DN 200
Art.Nr.: 1357003200